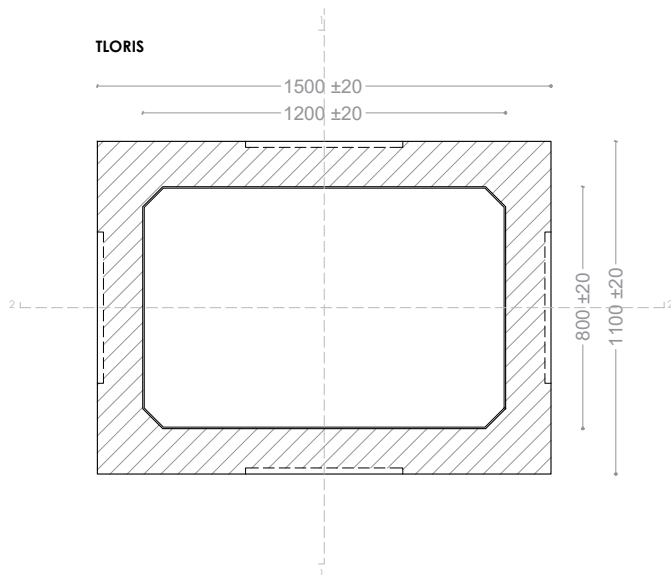
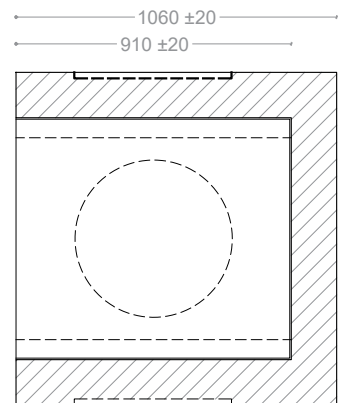


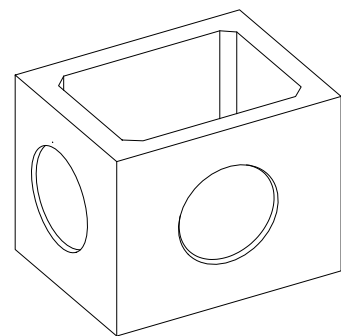
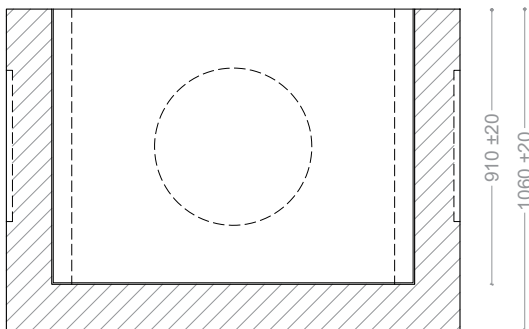
TLORIS



PREREZ 1-1



PREREZ 2-2



Opis izdelka in vgradnja:

Dno izkopske jame mora biti utnjeno. V kolikor se pojavljajo mehka mesta kjer dno ni stabilno, je potrebno na ustrezen način vzpostaviti prvotno nosilnost (z utrjevanjem ali z zamenjavo tal z ustreznimi materiali – npr. z drobljencem 8-16 mm ali gramozom). Debelina posteljice naj znaša med 150 in 200mm. Za posteljico se lahko uporabi tudi podložni beton v debelini 70 do 100mm. V primeru uporabe podložnega betona za posteljico je potrebno umestiti še vmesno plast finega nasutja za lažje nivoiranje jaška ter orepričiti direktno stik betonske posteljice in betonskega jaška. Izkopani jarki morajo biti suhi. Oslabitve na stenah jaška nakazujejo mesta, kjer je možno steno prebiti in tako izvesti priklon kabelske kanalizacije. Jašek nato enakomerno zasujemo. Stoje materiala sprotno utrjujemo.

BETONSKI JAŠEK - ojačan 80x120x91 cm

Ponudnik: **Bandelli GeoBeton**

Teža: 2040,00 Kg/kos

Material: Armirani beton

Tip betona: C35/45

Bandelli
GeoBeton