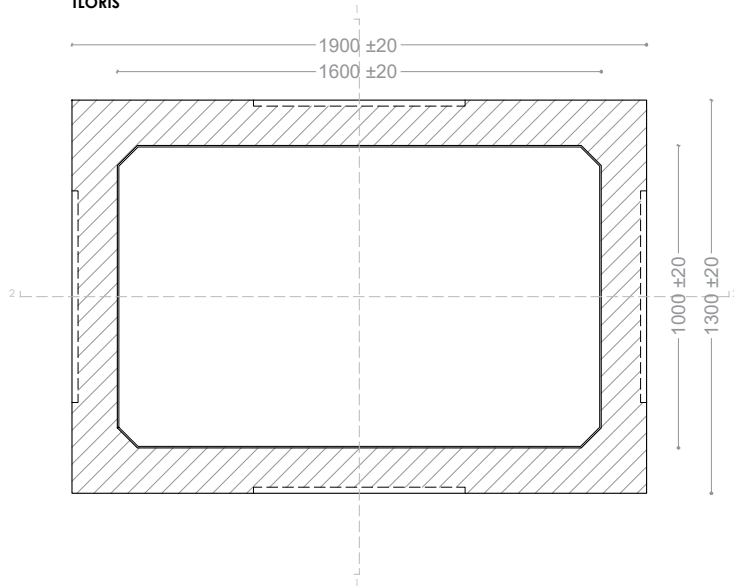
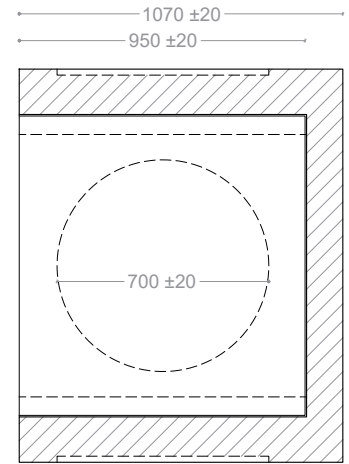


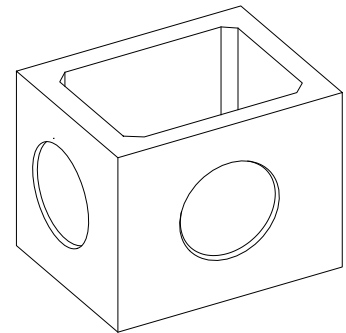
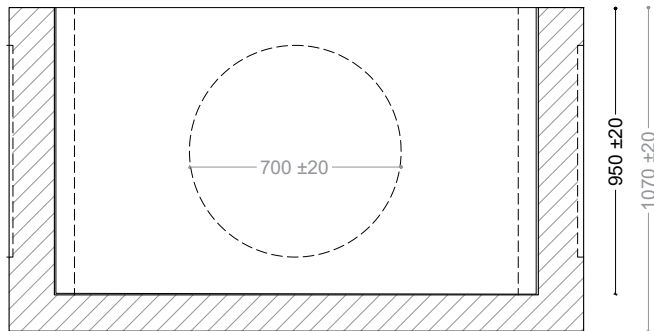
TLORIS



PREREZ 1-1



PREREZ 2-2



Opis izdelka in vgradnja:

Dno izkopske jame mora biti utnjeno. V kolikor se pojavljajo mehka mesta kjer dno ni stabilno, je potrebno na ustrezen način vzpostaviti prvotno nosilnost (z utnjevanjem ali z zamenjavo tal z ustreznimi materiali – npr. z drobljencem 8-16 mm ali gramozom). Debelina posteljice naj znaša med 150 in 200mm. Za posteljico se lahko uporabi tudi podložni beton v debelini 70 do 100mm. V primeru uporabe podložnega betona za posteljico je potrebno umestiti še vmesno plast linega nasutja za lažje nivoiranje jaška ter orepščili direktno sliki betonske posteljice in betonskega jaška. Izkopani jarki morajo biti suhi. Osušilne na stenah jaška nakazujejo mesta, kjer je možno steno prebiti in tako izvesti prikllop kabelske kanalizacije. Jašek nato enakomerno zasujemo. Sloje materiala sprotno utnjujemo.

BETONSKI JAŠEK - ojačan 100x160x95 cm

Ponudnik: Bandelli GeoBeton

Teža: 2700,00 Kg/kos

Material: Armirani beton

Tip betona: C35/45

Bandelli
GeoBeton