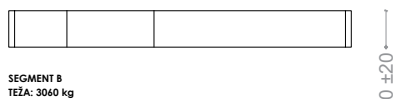
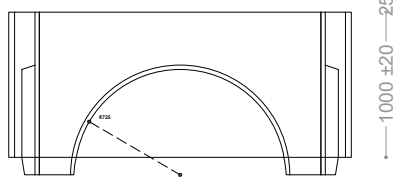


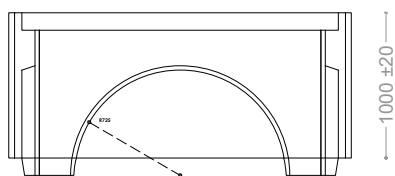
AB PLOŠČA
TEŽA: 3500 kg



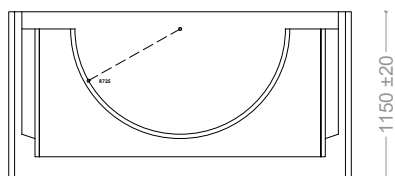
SEGMENT B
TEŽA: 3060 kg



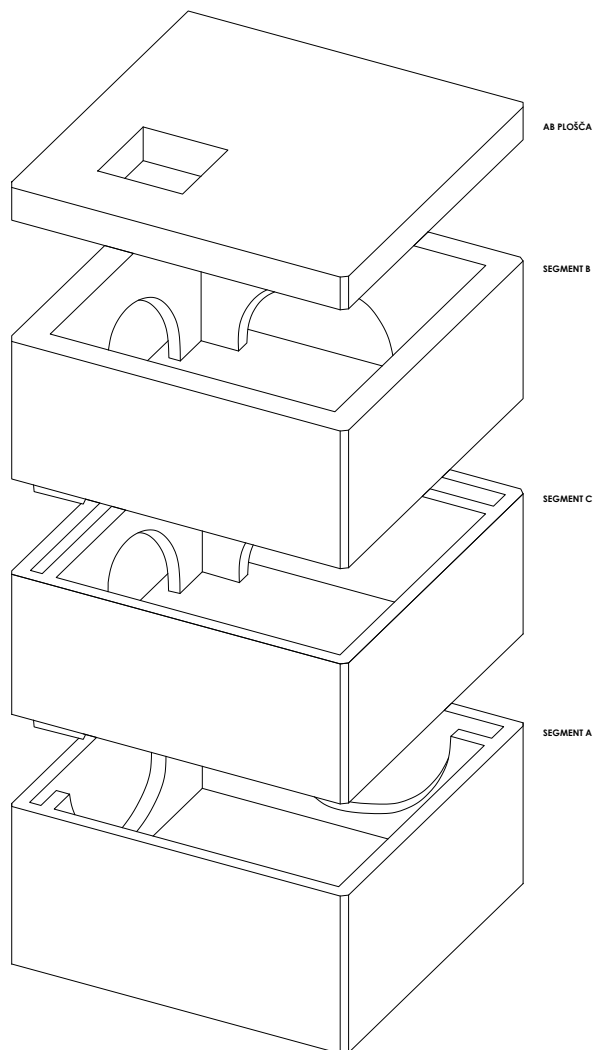
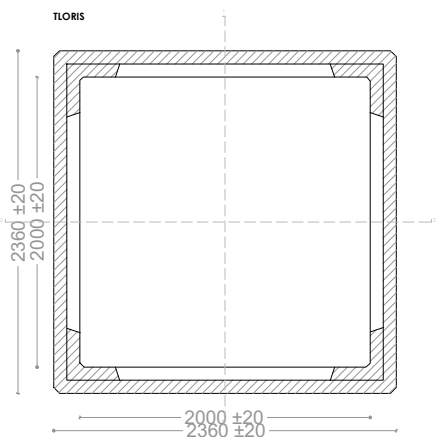
SEGMENT C
TEŽA: 2900 kg



SEGMENT A
TEŽA: 5300 kg



TLORIS



Opis izdelka in vgradnja:

Dno izkopske jame mora biti utnjeno. V kolikor se pojavljajo mehka mesta kjer dno ni stabilno, je potrebno na ustrezen način vzpostaviti prvotno nosilnost (z utnjevanjem ali z zamenjavo tal z ustreznimi materiali – npr. z drobljencem 8-16 mm ali gramozom). Debelina posteljice naj znaša med 150 in 200mm. Za posteljico se lahko uporabi tudi podložni beton v debelini 70 do 100mm. V primeru uporabe podložnega betona za posteljico je potrebno umestiti še vmesno plast finega napolnja za lažje nivoiranje jaška ter orepščili direktno stik betonske posteljice in betonskega jaška. Izkopani jarki morajo biti suhi. Oslabitve na stenah jaška nakazujejo mesta, kjer je možno steno prebiti in tako izvesti priklon kabelske kanalizacije. Jašek nato enakomerno zasujemo. Stoje materiala sprotno utnjemo.

BETONSKI JAŠEK - ojačan 200x200x200 cm

Ponudnik: **Bandelli GeoBeton**

Teža: 14760,00 Kg/kos

Material: Armirani beton

Tip betona: C35/45

Bandelli
GeoBeton