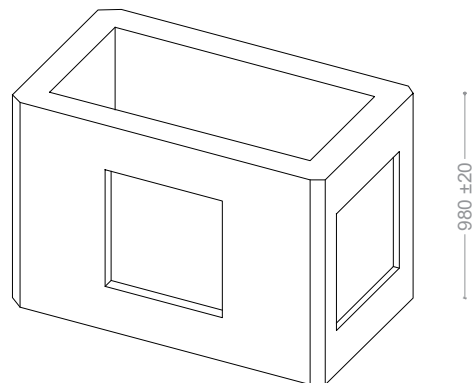
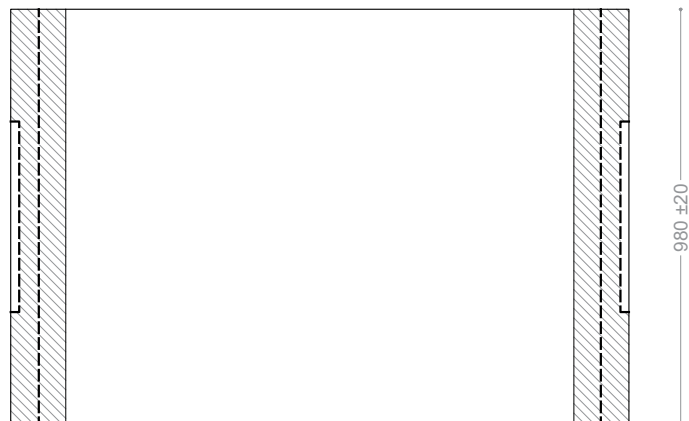


1460 ±20
1200 ±20
130 ±20



Opis izdelka in vgradnja:

Dno izkopne jame mora biti utrjeno. V kolikor se pojavljajo mehka mesta kjer dno ni stabilno, je potrebno na ustrezen način vzpostaviti prvotno nosilnost (z ulitvami ali z zamenjavo tal z ustreznimi materiali - npr. z drobljencem 8-16 mm ali gramozom). Debelina postelje naj znaša med 150 in 200mm. Za posteljo se lahko uporabi tudi podložni beton v debelini 70 do 100mm. V primeru uporabe podložnega betona za posteljo je potrebno umestiti še vrstno plast finega napolja za lažje nivoiranje jaska ter preprečiti direkten stik betonske postelje in betonskega jaska. Izkopani jaski morajo biti suhi. Oslabljenosti na stenah jaska nakazujejo mesta, kjer je možno steno prebiti in tako izvesti priklon kabelske kanalizacije. Jasek nato enakomerno zasujemo. Sloje materiala sprotro utrjujemo.

PODALJŠEK ZA AERMIRANE JAŠKE - 60x120

Ponudnik: Bandelli GeoBeton

Teža: 1140,00 Kg/kos

Material: Armirani beton

Tip betona: C35/45

Bandelli
GeoBeton